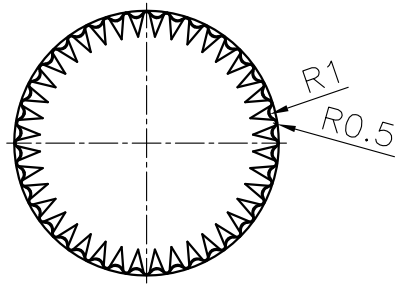
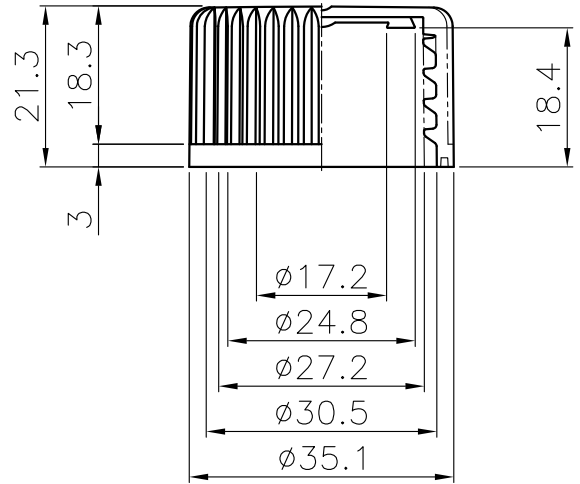
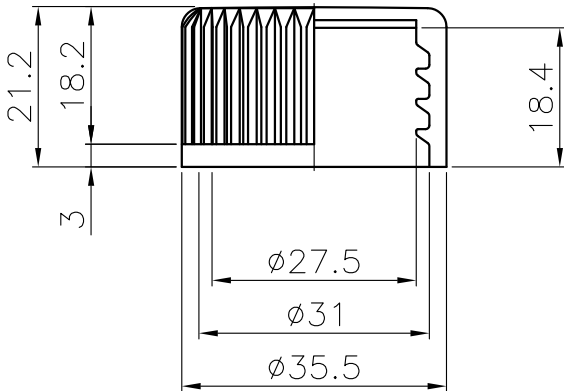


従来品



更新品



ローレット形状が若干、変更されています。

※寸法値には、寸法許容差がありますのでご容赦ください。

参考図面

原料 : PP + TPE	名称	Jキャブ IMC-2 更新図面		
重量(従来仕様) : 5.7 g		'14年	9月	4日作図
重量(更新仕様) : 5.5 g	縮尺	1/1	単位	m/m